

Pulsar Plus Socket

Fiche technique

Spécifications générales

Modèle	Pulsar Plus Socket
Couleur	Noir
Mode de chargement	Mode 3 (IEC 61851-1)
Type de connecteur	Obturbateur Type 2 ¹ (IEC 62196-2)
Dimensions	204.3x313x142.5 mm
Poids	2.5Kg
Température de fonctionnement	-30°C à 40°C (50°C à puissance réduite)
Température de stockage	-40°C à 70°C
Normes	2014/53/EU (RED) 2011/65/EU (RoHS)

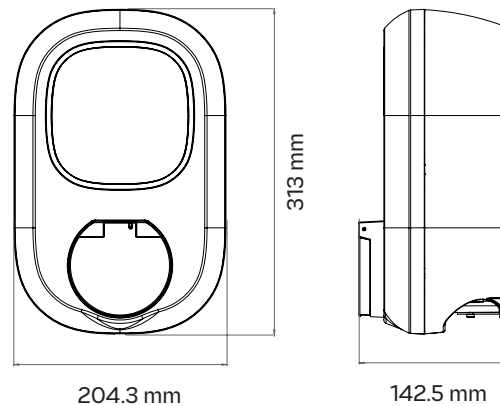
Interface, connectivité & Gestion de l'énergie

Connectivité	Wi-Fi, Bluetooth
Identification de l'utilisateur	myWallbox App & Portal
Interface utilisateur libre	Application et Portail web myWallbox
Interface de communication externe	OCPP 1.6j, API Partenaire
Informations sur l'état du chargeur	Halo RGB LED, Application et Portail web myWallbox
Fonctionnalités incluses	Charges programmées, Statistiques, Verrouillage/déverrouillage/verrouillage automatique, Contrôle à distance, Paiements automatisés, Power Sharing, Verrouillage du câble
Fonctionnalités optionnelles	Power Boost, Dynamic Power Sharing, Eco-Smart, Compteur MID externe

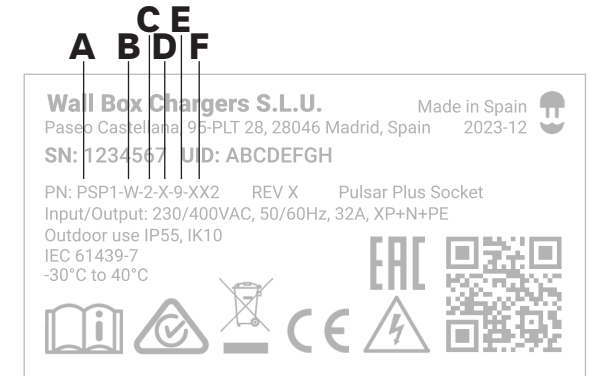
Spécifications électriques

Puissance de charge	7,4kW²	11kW³	22kW
Tension nominale AC ± 10%	230V	380-400V	380-400V
Courant nominal	32 A (1P)	16A (3P)	32A (3P)
Section du câble	jusqu'à 10 mm ²		
Courant configurable	de 6A au courant nominal		
Fréquence nominale	50Hz / 60Hz		
Indice de protection	IP55 / IK10		
Catégorie de surtension	CAT III		
Détection du courant résiduel	AC 30 mA / DC 6 mA ⁴		
Interrupteur différentiel	Interrupteur différentiel externe nécessaire ⁵		

Dimensions



Structure du numéro de pièce



	Code	Définition
A Modèle	PSP1	Pulsar Plus Socket
B Câble	W	Prise avec obturbateur
C Connecteur	2	Type 2
D Puissance	4	22 kW
E Fonctionnalité supplémentaire	9	Détection du courant résiduel (AC 30 mA / DC 6 mA)
F Personnalisation	XX2	Noir

¹ Conforme à la norme NF C 15-100.

² Pulsar Plus Socket (22kW) peut être installé dans une installation monophasée (voir le guide d'installation).

³ Le Pulsar Plus Socket (22kW) peut être limité à 11kW pendant l'installation.

⁴ La détection du courant résiduel interne répond aux caractéristiques de temps de déclenchement conformément à la norme IEC 62955.

⁵ Type A ou Type B selon les réglementations locales.